

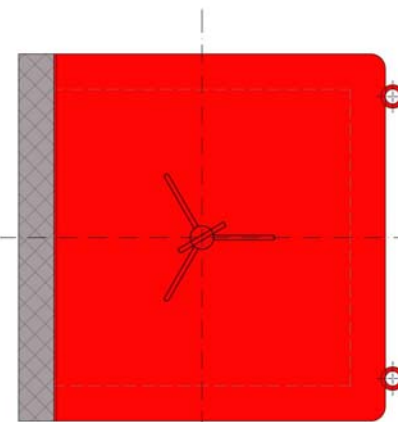
Kanaleinlauf-Abdeckung BL/KSP-RS

Art. Stamm:143, 144 & 153, 154

Für Randsteineinläufe



- **Gewinkelte Form**
- **Spannsystem, Federkraft**



Art. Stamm	143 (NS) & 153 (ES)	144 (NS) & 154 (ES)
Baumaße:		
Standard	ca. 625 x 340 x 80 x 350 x 3 mm	ca. 625 x 565 x 80 x 350 x 3 mm
Gewicht:		
Standard:	ca. 10,0 kg	ca. 13,5 kg

Die Abdeckung BL/KSP ist für rechteckige und quadratische Normeinläufe direkt an oder in Rinnsteinen (Randsteinen) konzipiert und besteht aus einer 3 mm starken, gewinkelten Stahlplatte, auf der senkrecht ein Rohr zur Führung eines Spanndruckhebels aufgeschweißt ist.

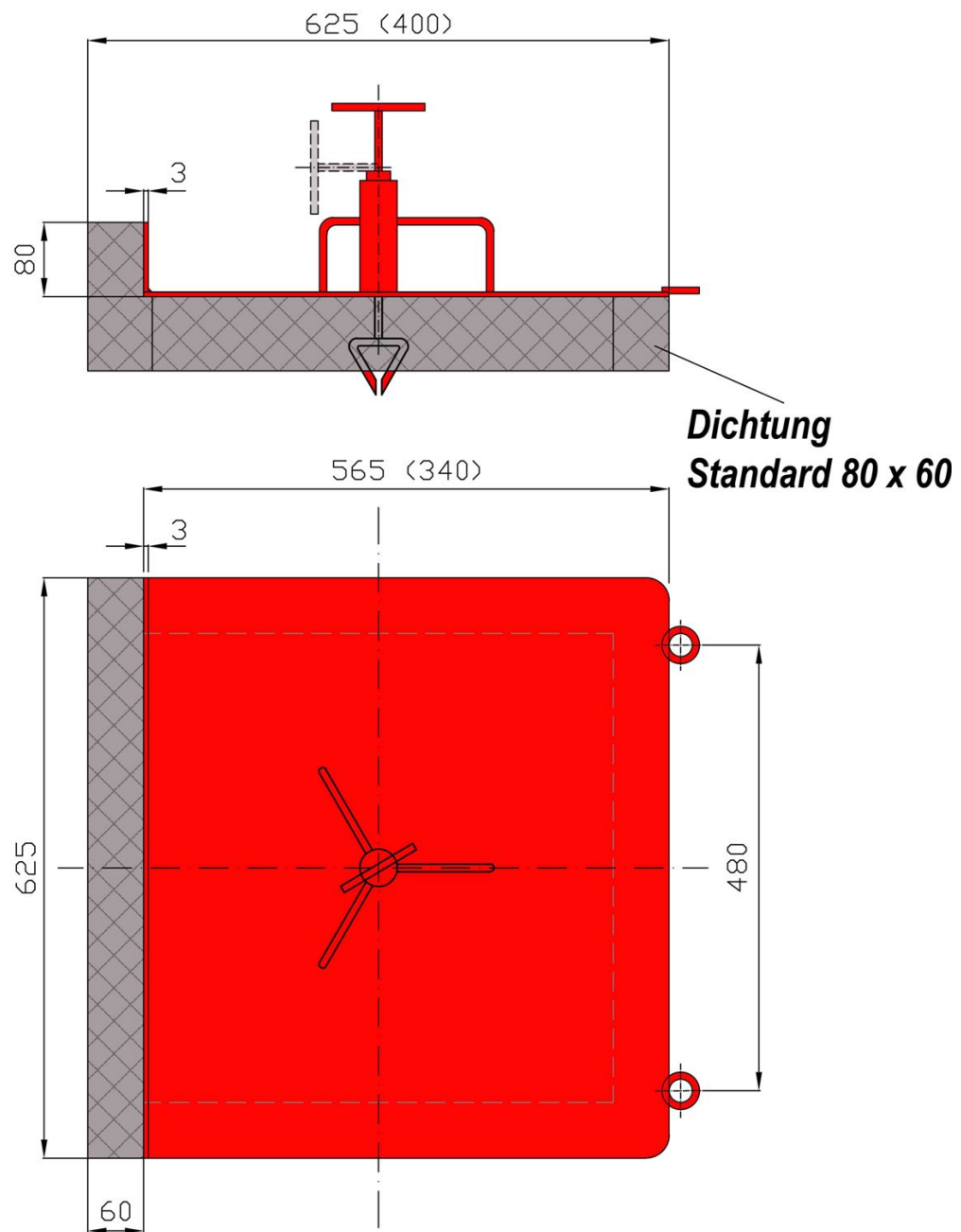
Mit dem Spanndruckhebel lässt sich die Platte sicher und fest an den Randstein pressen sowie mit dem Gullyrost verbinden. So wird die Spezialdichtung komprimiert und den Bodunebenheiten angepasst.

Die Kanalabdeckung kann an Wandhaken oder einem Ständer gelagert werden.

Der Sperrkörper besteht aus Normalstahl, grundiert, lackiert oder pulverbeschichtet, vorzugsweise in Verkehrsrot RAL 3020.

Auf Anforderung kann die Abdeckung aus Aluminium oder in Edelstahl ausgeführt werden.

Geeignet für rissfreie Untergründe bis 20 mm Bodunebenheiten auf Beton und Asphalt, z. B. Betonrinnen, Randsteineinläufe, Standard-einläufe nach DIN, etc.



BL/KSP-RS (Kanaleinlauf-Abdeckung, Spannsystem Federkraft)
für Randsteineinläufe

Sichere Abdichtung durch Verriegelung mit dem Gullyrost.

Baumaße: ca. 625 x 565 x 80 x 350 x 3 mm
625 x 340 x 80 x 350 x 3 mm

Gewicht: ca. 13,5 kg
ca. 10,0 kg

Europe

Blobel Umwelttechnik GmbH

Ziegeleistraße 5
86368 Gersthofen, Germany

Telephone: +49 (0)821 498190-0
Telefax: +49 (0)821 498190-30

email: info@blobel.de
Web: www.blobel.de

North America / Canada

BLOBEL Environmental Engineering LLC

270 Presidential Drive
Wilmington, Delaware 19807, USA

Telephone: +1 302-353-1555
Telefax: +1 302-288-3753
Mobile: +1-215-666-2267

email: info@blobel.us
Web: www.blobel.com

Asia / Pacific / South America

Blobel Environmental Engineering

6/41 Belgrave Street
Sydney NSW 2024, Australia

Telephone: +61 (0)2/93 69 35 04
Mobile: +61 (0) 4 19 27 94 81

email: mail@blobel.com
Web: www.blobel.com