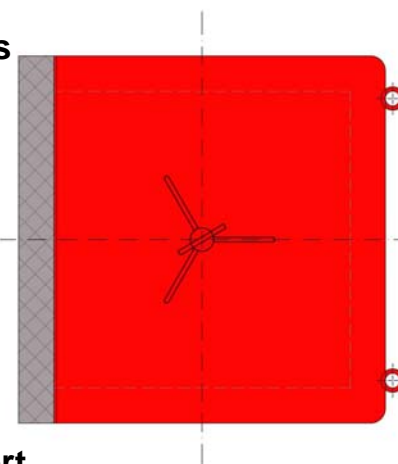


## Plaque pour bouches d'égouts BL/KSP-RS n° de gamme:143, 144 & 153, 154

Particulièrement appropriée aux bouches d'égouts situées tout juste devant la bordure du trottoir



- **Plaque coudée**
- **Système de serrage par pression d'un ressort**

N° de gamme	143 (NS) & 153 (ES)	144 (NS) & 154 (ES)
<b>Dimensions:</b>		
Type standard	env. 625 x 340 x 80 x 350 x 3 mm	env. 625 x 565 x 80 x 350 x 3 mm
<b>Poids:</b>		
Type standard:	env. 10,0 kg	env. 13,5 kg

La plaque BL/KSP-RS fut conçue pour des bouches d'égouts normalisées rectangulaires et carrées, situées tout juste devant la bordure du trottoir ou dans un caniveau.

C'est une plaque coudée, en métal, d'une épaisseur de 3 mm, avec un tube perpendiculairement soudé sur la plaque pour assurer le guidage du levier de retenue de pression.

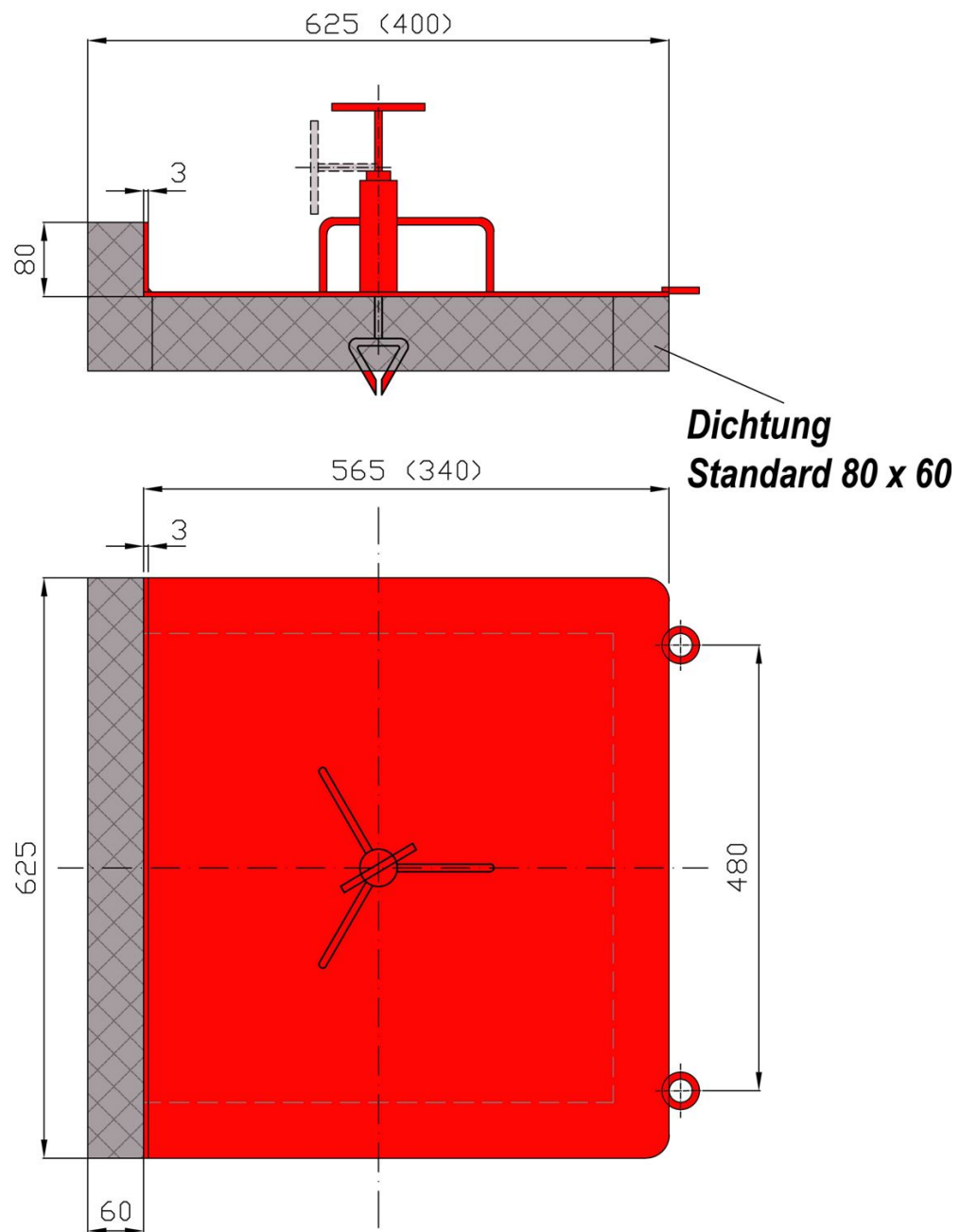
Avec ce levier à ressort on exerce la force nécessaire pour presser la plaque parfaitement sur la grille. La pression du levier sert aussi à comprimer le joint spécial appliqué sur le pourtour du côté inférieur et à rattraper les irrégularités du sol.

La plaque peut être stockée en suspension murale ou en suspension sur un support.

Le corps est fabriqué en acier normal, revêtu d'une première couche, avec finition laquée ou revêtement par poudre. Couleur standard : rouge trafic (RAL 3020).

Livraison en acier galvanisé ou en inox, sur demande.

Système recommandé pour des surfaces sans fentes ni fissures, offrant la possibilité de rattraper des irrégularités de sol jusqu'à 40mm. La solution appropriée aux sols en béton ou en goudron, préconisée par exemple pour des caniveaux, des bouches d'égouts normalisées selon DIN etc.



**BL/KSP-RS (Plaque pour la fermeture étanche des bouches d'égouts. Serrage par pression d'un ressort)**

Particulièrement appropriée aux bouches d'égouts situées tout juste devant la bordure du trottoir.

Etanchéité assurée par des croisillons qui s'engagent dans la grille de l'égout.

Dimensions: env. 625 x 565 x 80 x 350 x 3 mm

625 x 340 x 80 x 350 x 3 mm

Poids: env. 13,5 kg / env. 10,0 kg

*Europe*

**Blobel Umwelttechnik GmbH**

Ziegeleistraße 5  
86368 Gersthofen, Allemagne

Téléphone: +49 (0)821 498190-0  
Télécopie: +49 (0)821 498190-30

email: [info@blobel.de](mailto:info@blobel.de)  
Web: [www.blobel.de](http://www.blobel.de)

*EEUU / Canada*

**BLOBEL Environmental Engineering LLC**

270 Presidential Drive  
Wilmington, Delaware 19807, EEUU

Téléphone: +1 302-353-1555  
Télécopie: +1 302-288-3753  
Portable: +1-215-666-2267

email: [info@blobel.us](mailto:info@blobel.us)  
Web: [www.blobel.com](http://www.blobel.com)

*Asia / Pacific / South America*

**Blobel Environmental Engineering**

6/41 Belgrave Street  
Sydney NSW 2024, Australie

Téléphone: +61 (0)2/93 69 35 04  
Portable: +61 (0) 4 19 27 94 81

email: [mail@blobel.com](mailto:mail@blobel.com)  
Web: [www.blobel.com](http://www.blobel.com)